

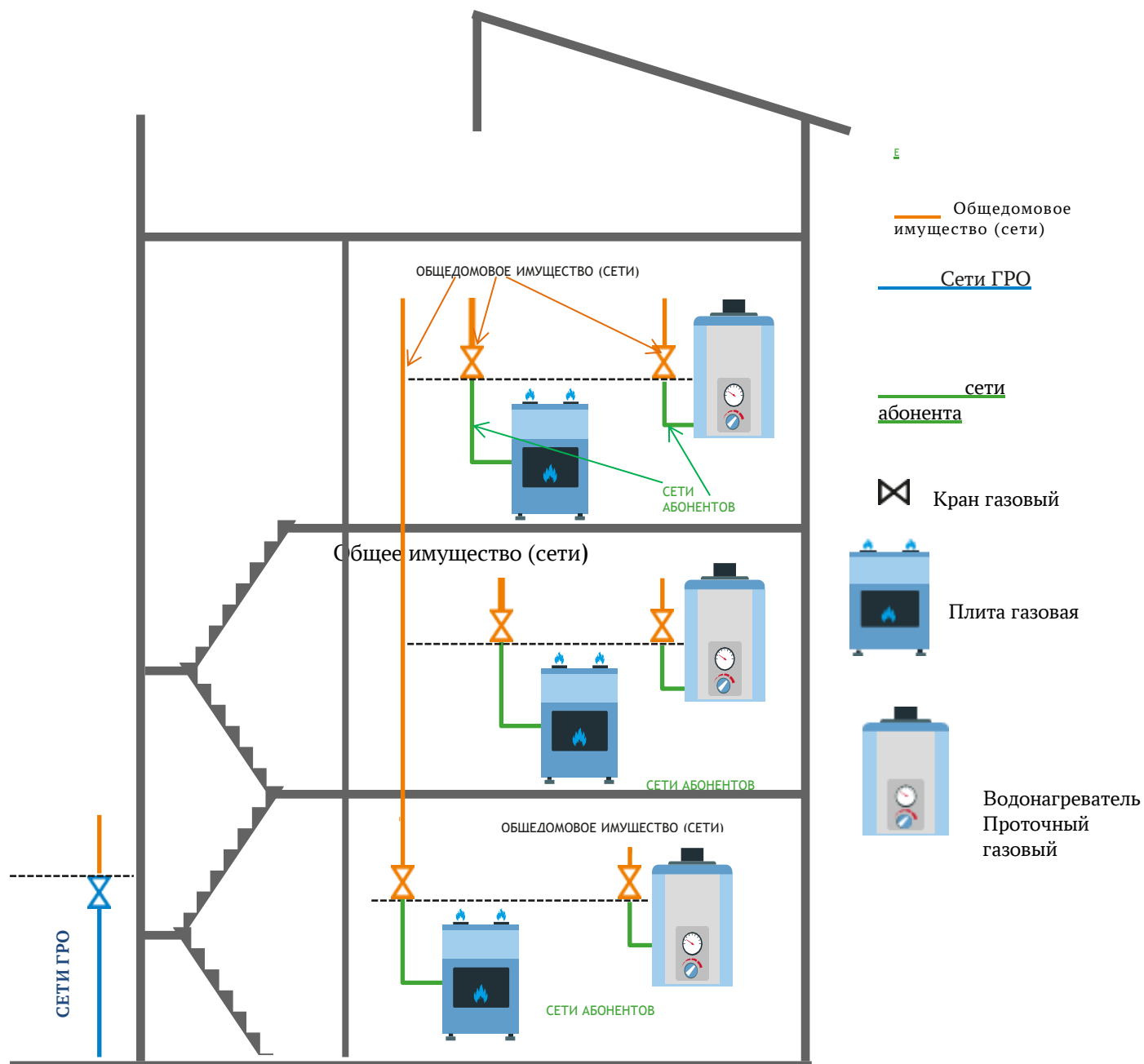


**ТЕХНИЧЕСКОЕ ОБСЛУЖИВАНИЕ,
ДИАГНОСТИКА И РЕМОНТ
ВНУТРИДОМОВОГО
И ВНУТРИКВАРТИРНОГО ГАЗОВОГО
ОБОРУДОВАНИЯ**

Газоснабжение является одним из видов коммунальных услуг и в настоящее время трудно представить жизнь без газа. Однако, нужно помнить о том, что газ, ненадлежащая эксплуатация и не удовлетворительное состояние газового оборудования может привести к авариям, в том числе с человеческими жертвами.

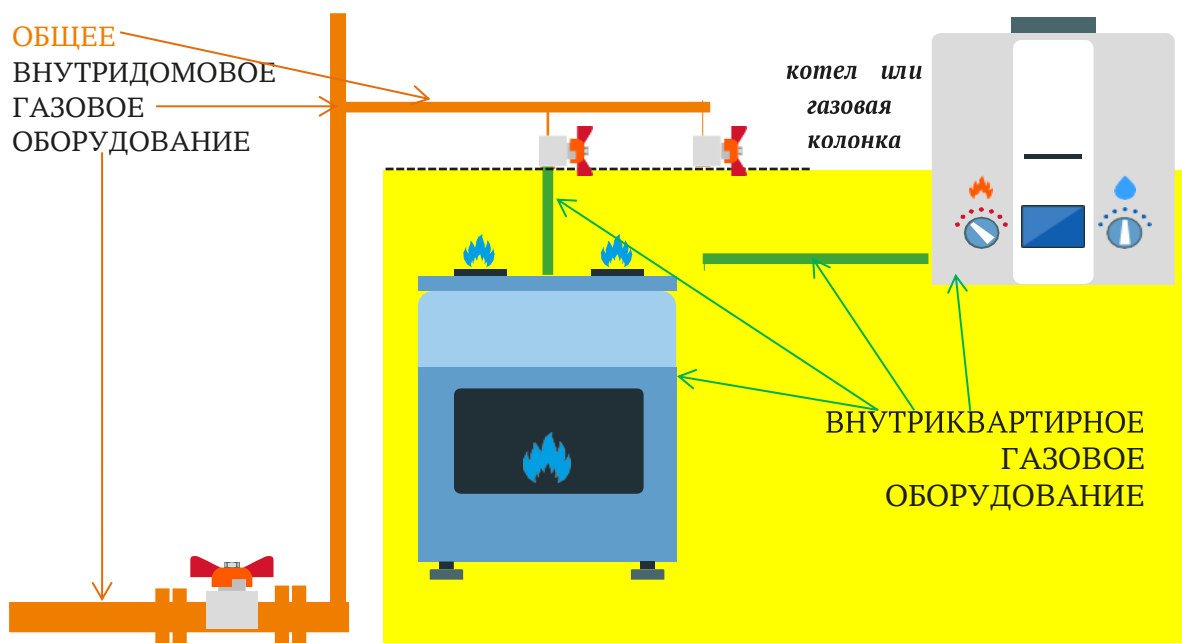
Система газоснабжения в многоквартирном доме состоит из внутридомового газового оборудования (ВДГО) или общедомового газового оборудования и внутриквартирного газового оборудования (ВКГО).

СХЕМА РАЗДЕЛЕНИЯ СЕТЕЙ ВДГО



ВНУТРИДОМОВОЕ ГАЗОВОЕ ОБОРУДОВАНИЕ

В состав общего имущества многоквартирного дома включаются внутридомовая инженерная система газоснабжения, состоящая из газопроводов, проложенных от места присоединения указанных газопроводов к сети газораспределения до запорного крана (отключающего устройства), расположенного на ответвлениях (опусках) к внутриквартирному газовому оборудованию, технические устройства на газопроводах, в том числе регулирующая и предохранительная арматура, система контроля загазованности помещений, коллективные (общедомовые) приборы учёта газа, а также приборы учёта газа, фиксирующие объём газа, используемого при производстве коммунальной услуги.



ВНУТРИКВАРТИРНОЕ ГАЗОВОЕ ОБОРУДОВАНИЕ

Это газопроводы многоквартирного дома, проложенные от запорного крана (отключающего устройства), расположенного на ответвлениях (опусках) к внутриквартирному газовому оборудованию, до бытового газоиспользующего оборудования, размещенного внутри помещения, бытовое газоиспользующее оборудование и технические устройства на газопроводах, в том числе регулирующая и предохранительная арматура, системы контроля загазованности помещений, индивидуальный или общий (квартирный) прибор учета газа.

Техническое обслуживание и ремонт внутридомового и (или) внутриквартирного газового оборудования осуществляются на основании договора, заключаемого между заказчиком и исполнителем.

Заказчиком по договору о техническом обслуживании и ремонте внутридомового и (или) внутриквартирного газового оборудования являются:

а) в отношении внутридомового газового оборудования многоквартирного дома — управляющая организация, товарищество или кооператив, индивидуальный предприниматель, являющиеся исполнителями коммунальной услуги по газоснабжению, а при непосредственном управлении многоквартирным домом собственниками помещений в многоквартирном доме — собственники таких помещений;

б) в отношении внутриквартирного газового оборудования — собственник (пользователь) расположенного в многоквартирном доме помещения, в котором размещено такое оборудование;

в) в отношении газового оборудования индивидуального жилого дома — собственник (пользователь) индивидуального жилого дома, в котором размещено такое оборудование.

Договор заключается с любой специализированной организацией (пример договора в Приложениях №1 и № 2).

ВАЖНО!!!



С реестром **специализированных организаций**, то есть организаций, являющихся исполнителем услуги по техническому обслуживанию на территории Ульяновской области и представивших свои уведомления об осуществлении данного вида деятельности, вы можете ознакомиться на официальном сайте Агентства государственного строительного и жилищного надзора

Для заключения договора о техническом обслуживании и ремонте внутридомового и (или) внутриквартирного газового оборудования заявитель направляет в специализированную организацию: **ЗАЯВКУ (ОФЕРТУ)** в письменной форме, которая должна содержать в том числе следующие сведения: информацию о заявителе (для гражданина — фамилия, имя, отчество, место жительства и реквизиты основного документа, удостоверяющего личность); адрес, где установлено газовое оборудование; перечень оборудования, входящего в состав

внутриквартирного газового оборудования.

К ЗАЯВКЕ (ОФЕРТЕ) ПРИЛАГАЮТСЯ СЛЕДУЮЩИЕ ДОКУМЕНТЫ:

- копия основного документа, удостоверяющего личность;
- документы, подтверждающие право собственности (пользования) на помещение в многоквартирном доме или на домовладение, в котором расположено внутриквартирное и (или) внутридомовое газовое оборудование;
- документы, подтверждающие состав газового оборудования и соответствие входящего в него оборудования нормативным техническим требованиям, предъявляемым к этому оборудованию (технические паспорта, сертификаты соответствия и др.);
- документы, содержащие дату опломбирования прибора учета газа (при его наличии) изготовителем или организацией, осуществлявшей его последнюю поверку, а также установленный срок проведения очередной поверки;
- копия акта об определении границ раздела собственности на газораспределительной (присоединенной) сети (документ, фиксирующий место подключения газопроводов, входящих в состав домовладения, к газораспределительной (присоединенной) сети), если договор о техническом обслуживании и ремонте заключается в отношении внутридомового газового оборудования.

ВНИМАНИЕ!!!!!!

В договоре о техническом обслуживании и ремонте внутридомового и (или) внутриквартирного газового оборудования исполнителем указываются:

- количество и типы газоиспользующего оборудования, входящего в состав соответственно внутридомового или внутриквартирного газового оборудования (газовая плита, проточный водонагреватель, отопительные котлы);
- тип установленного прибора учета газа (при наличии) и место его присоединения к газопроводу;
- перечень выполняемых работ (оказываемых услуг) по техническому обслуживанию и ремонту внутридомового и (или) внутриквартирного газового оборудования, включающий в себя минимальный перечень выполняемых работ (оказываемых услуг) по техническому обслуживанию и ремонту внутридомового и (или) внутриквартирного газового оборудования согласно приложению, а также сроки начала и окончания выполнения работ (оказания услуг), включая периодичность выполнения отдельных работ (услуг) по техническому обслуживанию внутридомового и (или) внутриквартирного газового оборудования;
- цена договора о техническом обслуживании и ремонте внутридомового и

(или) внутриквартирного газового оборудования;

– порядок и сроки оплаты выполненных работ (оказанных услуг) по договору о техническом обслуживании и ремонте внутридомового и (или) внутриквартирного газового оборудования.

ВАЖНО!!!



Специализированная организация (исполнитель) обязана осуществлять техническое обслуживание ВДГО не реже одного раза в год с учетом минимального перечня выполняемых работ (оказываемых услуг) по техническому обслуживанию и ремонту внутридомового и (или) внутриквартирного газового оборудования, предусмотренного настоящими Правилами (в соответствии с подпунктом «б» пункта 43 Правил № 410).



Стоимость технического обслуживания ВДГО определяется индивидуально, исходя из перечня газового оборудования у потребителя, который отражается в приложении к договору, и перечня (объема) выполняемых работ (оказываемых услуг), в соответствии с прейскурантом специализированной организации.



Оплату по договору необходимо производить с использованием контрольно-кассового аппарата. Не допускается оплата наличными денежными средствами сотруднику, производящему работы по договору технического обслуживания и технической диагностике ВДГО и ВКГО.

ВНИМАНИЕ!!!

Перед подписанием акта приемки выполненных работ технического обслуживания ВДГО абоненту следует убедиться, что работы проведены качественно и в полном объеме.

В случае невыполнения работ следует отразить недостатки в акте приемки выполненных работ.

За нарушения требований к качеству (сроку, периодичности) выполнения

работ (оказания услуг) по техническому обслуживанию ВДГО либо за невыполнение работ (неоказание услуг) по техническому обслуживанию ВДГО, включенных в перечень, предусмотренный правилами обеспечения безопасного использования и содержания внутрисового и внутриквартирного газового оборудования, предусмотрена административная ответственность.

При наличии вышеуказанных нарушений, допущенных специализированной организацией при выполнении работ по техническому обслуживанию ВДГО, граждане вправе обратиться в адрес инспекции, являющейся органом жилищного надзора, для принятия мер реагирования в отношении данной организации.

ВАЖНО!!!



**Возьмите себе за правило: на ночь и уходя из дома кран подачи газа
перекрывать!**

ВНИМАНИЕ!!!!

Подача газа может быть приостановлена с предварительным письменным уведомлением заказчика в случаях отсутствия договора о техническом обслуживании ВДГО, отказа заказчика два раза и более в допуске специализированной организации для проведения работ по ТО ВДГО.

Кроме того, действующим законодательством предусмотрена *административная ответственность за отказ* в допуске представителя специализированной организации для выполнения работ по ТО ВДГО в случае уведомления о выполнении таких работ в установленном порядке.

**АДМИНИСТРАТИВНАЯ ОТВЕТСТВЕННОСТЬ ЗА НАРУШЕНИЕ
ПРАВИЛ БЕЗОПАСНОСТИ ИСПОЛЬЗОВАНИЯ ГАЗОВОГО
ОБОРУДОВАНИЯ ОПРЕДЕЛЕНА КОДЕКСОМ РОССИЙСКОЙ
ФЕДЕРАЦИИ ОБ АДМИНИСТРАТИВНЫХ ПРАВОНАРУШЕНИЯХ**

НАИМЕНОВАНИЕ СТАТЬИ

АДМИНИСТРАТИВНАЯ
ОТВЕТСТВЕННОСТЬ

<p>Статья 9.23, п. 1 Нарушение требований к качеству (сроку, периодичности) выполнения работ (оказания услуг) по техническому обслуживанию и ремонту внутридомового и (или) внутриквартирного газового оборудования либо невыполнение работ (неоказание услуг) по техническому обслуживанию и ремонту внутридомового и (или) внутриквартирного газового оборудования, включенных в перечень, предусмотренный правилами обеспечения безопасного использования и содержания внутридомового и внутриквартирного газового оборудования</p>	<p>Штраф на граждан в размере от одной тысячи до двух тысяч рублей; на должностных лиц — от пяти тысяч до двадцати тысяч рублей; на юридических лиц — от сорока тысяч до ста тысяч рублей</p>
<p>Статья 9.23, п. 2 Уклонение от заключения договора о техническом обслуживании и ремонте внутридомового и (или) внутриквартирного газового оборудования, если заключение такого договора является обязательным</p>	<p>Штраф на граждан в размере от одной тысячи до двух тысяч рублей; на должностных лиц — от пяти тысяч до двадцати тысяч рублей; на юридических лиц — от сорока тысяч до ста тысяч рублей</p>
<p>Статья 9.23, п. 3 Отказ в допуске представителя специализированной организации для выполнения работ по техническому обслуживанию и ремонту внутридомового и (или) внутриквартирного газового оборудования в случае уведомления о выполнении таких работ в установленном порядке</p>	<p>Штраф на граждан в размере от одной тысячи до двух тысяч рублей; на должностных лиц — от пяти тысяч до двадцати тысяч рублей; на юридических лиц — от сорока тысяч до ста тысяч рублей</p>
<p>Статья 9.23, п. 4 Уклонение от замены оборудования, входящего в состав внутридомового и (или) внутриквартирного газового оборудования, в случаях, если такая замена является обязательной в соответствии с правилами обеспечения безопасного использования и содержания внутридомового и внутриквартирного газового оборудования, либо уклонение от заключения договора о техническом диагностировании внутридомового и (или) внутриквартирного газового оборудования, если заключение такого договора является обязательным</p>	<p>Штраф на граждан в размере от одной тысячи до двух тысяч рублей; на должностных лиц — от пяти тысяч до двадцати тысяч рублей; на юридических лиц — от сорока тысяч до ста тысяч рублей</p>
<p>Статья 9.23, п. 5 Действия (бездействие), предусмотренные частями 1—4 настоящей статьи, приведшие к аварии или возникновению непосредственной угрозы причинения вреда жизни или здоровью людей</p>	<p>Штраф на граждан в размере от десяти тысяч до тридцати тысяч рублей; на должностных лиц — от пятидесяти тысяч до ста тысяч рублей; на юридических лиц — от ста тысяч до четырехсот тысяч рублей</p>

Статья 9.23, п. 6

Повторное совершение административного правонарушения, предусмотренного частями 1—4 настоящей статьи

Штраф на граждан в размере от двух тысяч до пяти тысяч рублей; на должностных лиц

— от десяти тысяч до сорока тысяч рублей или дисквалификация на срок от одного года до трех лет; на юридических лиц — от восьмидесяти тысяч до двухсот тысяч рублей или административное приостановление деятельности на срок до девяноста суток

ТРЕБОВАНИЯ К СОДЕРЖАНИЮ И РЕМОНТУ ВНУТРИДОМОВОГО ГАЗОВОГО ОБОРУДОВАНИЯ (ВДГО)

Диагностика, техническое обслуживание и текущий ремонт ВДГО осуществляются на договорной основе специализированными организациями, имеющими соответствующие лицензии, путем выполнения комплекса работ по поддержанию или восстановлению его исправности и работоспособности, частичного восстановления ресурса устройств газоснабжения с заменой или восстановлением их элементов ограниченной номенклатуры в объеме, установленном нормативными и техническими документами.

ВАЖНО!!!



Самовольная перекладка (перенос) или новая прокладка газопроводов, перестановка имеющегося и установка дополнительных газоиспользующих приборов и оборудования не допускаются.

Эксплуатация ВДГО в отдельных квартирах и помещениях не допускается при:

- аварийном состоянии жилого дома или квартиры (осадка фундамента, повреждение несущих конструкций и других признаках);
- наличии разрушений штукатурки потолков и стен или сквозных отверстий в перекрытиях и стенах;
- отсутствии или нарушении тяги в дымовых и вентиляционных каналах;
- неисправности внутренних устройств газоснабжения, требующих ремонта;
- наличии запаха газа.

Организация по обслуживанию жилищного фонда должна:

- содержать в технически исправном состоянии вентиляционные каналы и дымоходы;
- обеспечить герметичность и плотность дымоходов, исправное состояние и расположение оголовка относительно крыши, а также близко расположенных сооружений и деревьев вне зоны ветрового подпора;
- обеспечить исправность стационарных трубок диаметром 25 мм для отбора проб воздуха из технических подполий и подвалов;
- не загромождать места расположения газовых колодцев, крышек коверов подземных газопроводов, очищать их в зимнее время ото льда и снега;
- проверять в подвалах и других помещениях, где имеются газопроводы и оборудование, работающее на газе, соответствие электропроводки предъявляемым к ней требованиям;
- обеспечить соблюдение требований технического и санитарного состояния помещений, где размещены устройства газоснабжения;
- контролировать соблюдение Правил пользования газом проживающими.

Работы по устранению дефектов строительного характера, устранение нарушений тяги каналов, выявленных при плановых осмотрах, а также отделочные работы после монтажа или ремонта внутренних устройств газоснабжения должны выполняться организацией по обслуживанию жилищного фонда.

Эксплуатация технических подполий и подвалов в жилых домах должна осуществляться организацией по обслуживанию жилищного фонда.

При этом на нее возлагаются:

- систематическая проверка наличия запаха газа;
- контроль за работой систем вентиляции и освещения;
- отбор проб воздуха из подвалов и технических подполий без захода в них через стационарные наружные трубки, выведенные из этих помещений.

ВАЖНО!!!

Организации по обслуживанию жилищного фонда несут ответственность за технически исправное состояние вентиляционных каналов. Не допускается при любых работах ликвидировать вентканалы в кухонных и иных помещениях, оборудованных газонагревательными приборами. В процессе технического обслуживания жилищного фонда они должны обеспечивать периодические проверки пригодности вентиляционных каналов и дымоходов к эксплуатации в следующие сроки:

- а) дымоходов:

- кирпичные - один раз в три месяца;
 - асбоцементные, гончарные и из жаростойкого бетона - один раз в год;
 - отопительно-варочных печей - три раза в год (перед началом и среди отопительного сезона, а также в весеннее время);
 - отопительных печей и котлов - один раз в год (перед отопительным сезоном);
- б) вентиляционных каналов помещений, в которых установлены газовые приборы, - не реже двух раз в год (зимой и летом).

В зимнее время **не реже 1 раза в месяц**, а в районах северной строительно-климатической зоны - не реже 2 раз в месяц должен производиться осмотр оголовков дымоходов и канализационных вытяжек вентиляционных каналов с целью предотвращения их обмерзания и закупорки.

ВНИМАНИЕ!!!!!!



Обо всех случаях наличия запаха газа или повреждения сети необходимо срочно сообщить аварийной службе эксплуатационной организации газораспределительных систем по телефону.

При обнаружении запаха газа в любом помещении жилого дома - организация по обслуживанию жилищного фонда обязана обеспечить проветривание загазованного и ближайших к нему помещений с предварительным предупреждением жильцов о немедленном прекращении пользования открытым огнем, газовыми и электрическими приборами, электрозвонками.

При обнаружении запаха газа в техническом подполье, подвале, служебном помещении, колодце запрещается пользоваться открытым огнем, курить, включать и выключать электроосвещение; открытые входы или люки должны быть ограждены, вблизи загазованных мест запрещается производство огневых работ и пребывание машин с работающими двигателями

Что входит в понятие «обслуживание»

Стандартный перечень работ, проводимых при техническом обслуживании оборудования на газ в многоквартирном доме:

- визуальный осмотр;

- проверка правильности монтажа оборудования установленным нормам;
- проверка герметичности стыков и поверхностей труб – для этого используют мыльный раствор или специальный прибор;
- проверка целостности оборудования и его полная укомплектованность;
- проверка отсутствия внесённых конструктивных изменений в систему;
- испытание работы краников и наличия в них смазки;
- контроль притока воздуха в котёл для обеспечения процесса горения и наличия тяги в дымоходе и вент.канале;
- проведение инструктажа по технике безопасности.

ПРОВОДИТСЯ НЕ РЕЖЕ 1 РАЗА В ГОД.

ВАЖНО!!!



Устранение поломки или покупка запчастей, необходимых для её устранения, оплачивается абонентом дополнительно.

ВНИМАНИЕ!!!!!!



Согласно ч.1 ст. 166 Жилищного кодекса Российской Федерации Перечень услуг и (или) работ по капитальному ремонту общего имущества в многоквартирном доме, оказание и (или) выполнение которых финансируются за счет средств фонда капитального ремонта, который сформирован исходя из минимального размера взноса на капитальный ремонт, включает в себя, в том числе, ремонт внутридомовых инженерных систем газоснабжения.

Перечень ремонтных работ определен Методическими рекомендациями по формированию состава работ по капитальному ремонту многоквартирных домов, финансируемых за счет средств, предусмотренных Федеральным законом от 21 июля 2007 года № 185-ФЗ «О Фонде содействия реформированию жилищно-коммунального хозяйства» (утв. Госкорпорацией «Фонд содействия реформированию ЖКХ» 15.02.2013)

Срок эксплуатации газового оборудования определен заводом изготовителем.

ВАЖНО!!!

! Согласно Приказа Ростехнадзора от 15.12.2020 № 532 «Об утверждении федеральных норм и правил в области промышленной безопасности «Правила безопасности для объектов, использующих сжиженные углеводородные газы» действующие наружные газопроводы должны подвергаться периодическим осмотрам, приборному контролю, текущим и капитальным ремонтам, а законсервированные - наружному осмотру.

Технические устройства подлежат техническому диагностированию, а здания и сооружения - обследованию в сроки, предусмотренные проектной документацией.

Диагностирование проводится по истечении срока эксплуатации, установленного изготовителями, но не более:

20 лет - для технических устройств;

30 лет - для газопроводов.

ДЛЯ ЧЕГО НУЖНА ДИАГНОСТИКА:

– для периодического контроля исправности работы отдельных узлов и деталей оборудования (кранов, горелок, задвижек, целостности и герметичности труб);

– выявление различных газовых утечек, которые могут привести к скапливанию газа в определенных местах и его возгорания при малейшей искре;

– установление пригодности оборудования для его последующей эксплуатации (для большинства приборов производители устанавливают граничный срок эксплуатации, после которого оно должно быть заменено на новое);

– проверка общего технического состояния приборов и инженерных сетей, а также определения срока их полной замены при большом физическом износе;

– на основании данной процедуры органы, ответственные за эксплуатацию газовых сетей принимают решение об их полной реконструкции, либо частичной замене, а также могут вообще запретить эксплуатацию газовых сетей и приборов.

ПРОВОДИТСЯ ОДИН РАЗ В 5 ЛЕТ ПО ОКОНЧАНИИ НОРМАТИВНЫХ СРОКОВ ЭКСПЛУАТАЦИИ ОБОРУДОВАНИЯ

ВНИМАНИЕ!!!!!!

Выполнение требований по техническому обслуживанию и ремонту, а

также диагностированию внутридомового и (или) внутриквартирного газового оборудования является обязательным, обеспечивается **за счёт средств собственников данного оборудования**, и направлено на профилактику и предотвращений аварийных ситуаций с причинением вреда жизни, здоровью и имуществу граждан.

Прямое государственное регулирование тарифов на выполнение работ по техническому обслуживанию и ремонту, а также диагностированию газового оборудования законодательством не предусмотрено.

Цена договора на техническое обслуживание определяется исполнителем на основании тарифов, рассчитываемых в соответствии с методическими рекомендациями, утвержденными Приказом Федеральной службы по тарифам от 27.12.2013 № 269-э/8.



КОЛПАК НА ТРУБУ ДЫМОХОДА

Козырёк на трубу дымохода выполняет следующие функции:

- обеспечивает чистоту дымохода, препятствуя его засорению и попаданию влаги;
- защищает кирпичную кладку выступающей части трубы от преждевременного разрушения, нивелируя разность температур и неблагоприятное воздействие атмосферных явлений;
- препятствует влиянию порывистого, ураганного ветра на движение воздуха в системе, препятствуя ему задувать в трубу.

ВАЖНО!!!

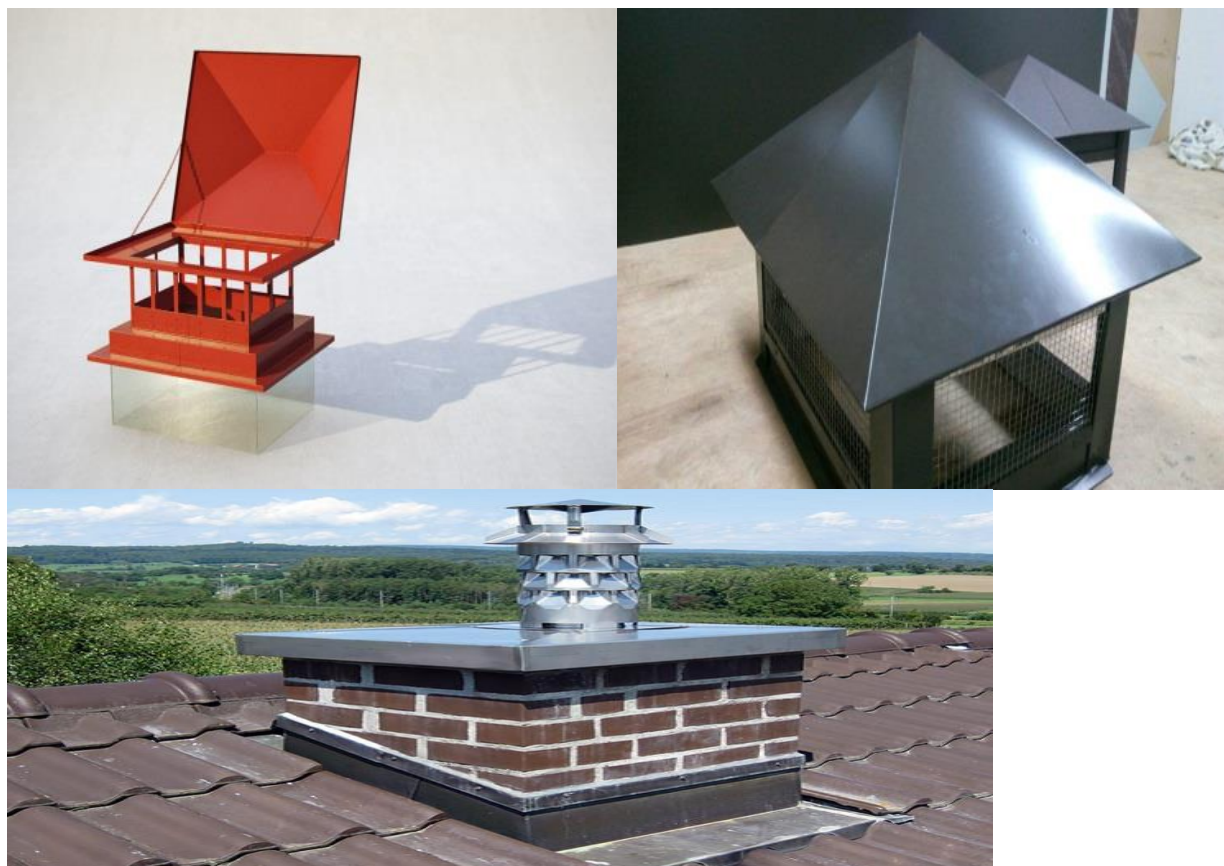
Колпак на трубу дымохода позволяет защитить канал от загрязнения, продлить срок эксплуатации отопительной системы, но несколько снижает силу тяги. Он может служить украшением крыши и защитой дымохода, или создать настоящую проблему, обледенев зимой.

САМЫМИ РАСПРОСТРАНЕННЫМИ СЧИТАЮТСЯ СЛЕДУЮЩИЕ ВИДЫ.

– **с открывающейся крышкой.** Удобная конструкция, облегчающая уход за дымоходом.

– **с искрогасителем.** Изделие содержит стенки, выполненные из металлической сетки и прикрытые колпаком. Защиту устанавливают на дымоходы бань, где искры с успехом гасятся о сетчатые стенки искроуловителя.

– **с дефлектором.** Дымник с дефлектором наилучшим образом регулирует и усиливает тягу. Это приспособление увеличивает КПД печи или котла на 20%.



ДОГОВОР № _____

на техническое обслуживание и ремонт внутридомового и внутриквартирного газового оборудования в домовладениях и квартирах многоквартирных домов

« ____ » _____ 20__ г.
(населенный пункт)

_____,
(фамилия, имя, отчество)
именуемый(ая) в дальнейшем «Заказчик» с одной стороны, и ООО «Газпром газораспределение Ульяновск», именуемое в дальнейшем «Исполнитель» в лице директора филиала ООО «Газпром газораспределение Ульяновск» в _____
_____, действующего на _____ основании доверенности № _____ от « ____ » _____ 20__ г. с другой стороны, совместно именуемые «Стороны» заключили настоящий договор о нижеследующем:

Термины и определения, используемые для целей настоящего договора

"специализированная организация" - организация, осуществляющая деятельность по техническому обслуживанию и ремонту внутридомового и (или) внутриквартирного газового оборудования, в том числе газораспределительная организация, соответствующая требованиям, установленным разделом IX Правил пользования газом в части обеспечения безопасности при использовании и содержании внутридомового и внутриквартирного газового оборудования при предоставлении коммунальной услуги по газоснабжению, направившая в уполномоченный орган государственного контроля (надзора) уведомление о начале осуществления деятельности по техническому обслуживанию и ремонту внутридомового и (или) внутриквартирного газового оборудования в соответствии с [пунктом 40 части 2 статьи 8](#) Федерального закона "О защите прав юридических лиц и индивидуальных предпринимателей при осуществлении государственного контроля (надзора) и муниципального контроля";

"внутридомовое газовое оборудование":

в домовладениях - находящиеся в пределах земельного участка, на котором расположено домовладение, газопроводы, проложенные от источника газа (при использовании сжиженных углеводородных газов) или места присоединения указанных газопроводов к сети газораспределения до бытового газоиспользующего оборудования, резервуарные и (или) групповые баллонные установки сжиженных углеводородных газов, предназначенные для подачи газа в одно домовладение, индивидуальные баллонные установки сжиженных углеводородных газов, бытовое газоиспользующее оборудование, технические устройства на газопроводах, в том числе запорная регулирующая и предохранительная арматура, системы контроля загазованности помещений и приборы учета газа;

"внутриквартирное газовое оборудование" - газопроводы многоквартирного дома, проложенные после запорной арматуры (крана), расположенной на ответвлениях (опусках) к внутриквартирному газовому оборудованию, до бытового газоиспользующего оборудования, размещенного внутри помещения, бытовое газоиспользующее оборудование и технические устройства на газопроводах, в том числе регулирующая и предохранительная арматура, системы контроля загазованности помещений, индивидуальный или общий (квартирный) прибор учета газа;

"бытовое газоиспользующее оборудование" - оборудование, предназначенное для использования газа в качестве топлива для бытовых нужд потребителей газа

(газовые плиты, автоматические газовые проточные и емкостные водонагреватели, газовые конвекторы и др.);

1. Предмет договора

1.1. Исполнитель принимает на себя обязательство по выполнению технического обслуживания и ремонту внутридомового и внутриквартирного газового оборудования Заказчика, расположенного по адресу:

_____, а Заказчик обязуется оплатить (согласно Акту сдачи-приёмки выполненных работ) выполненные работы.

1.2. Техническое обслуживание внутридомового и внутриквартирного газового оборудования производится не реже 1 раза в год.

1.3. Исполнитель выполняет работы по техническому обслуживанию внутридомового и внутриквартирного газового оборудования по согласованию Сторон, на основании утвержденного графика проведения технического обслуживания информация о котором доводится до сведения Заказчика через сеть Интернет на сайте www.ulgaz.ru, целью которого является обеспечение своевременного и качественного выполнения работ в соответствии с требованиями Постановления Правительства РФ от 14 мая 2013 г. №410 «О мерах по обеспечению безопасности при использовании и содержании внутридомового и внутриквартирного газового оборудования», «Порядка содержания и ремонта внутридомового газового оборудования в РФ», утвержденного Приказом Министерства регионального развития РФ № 239 от 26.06.2009 г. и других действующих нормативных актов и нормативно-технических документов.

1.4. Работы по установке, переносу, замене бытового газоиспользующего оборудования, узлов и деталей к нему, ремонту, а также ремонтные работы в условиях мастерских и восстановительные работы производятся на основании заявки Заказчика за отдельную плату, определенную действующим Прейскурантом цен на услуги ООО «Газпром газораспределение Ульяновск», утвержденного приказом генерального директора. С полным текстом Прейскуранта Заказчик может ознакомиться на сайте www.ulgaz.ru, в филиалах ООО «Газпром газораспределение Ульяновск».

1.5. Тип установленного прибора учета газа (указывается при наличии):

Место	присоединения	прибора	учета	к	газопроводу:
-------	---------------	---------	-------	---	--------------

Реквизиты акта об определении границы раздела собственности на газораспределительные сети (указывается при наличии):

2. Стоимость услуг и порядок оплаты

2.1. Стоимость работ по настоящему договору определяется с учетом: состава оборудования (Приложение №1, являющееся неотъемлемой частью договора), необходимого перечня и объема выполняемых работ, на основании действующего на момент проведения работ Прейскуранта цен на услуги ООО «Газпром газораспределение Ульяновск» по техническому обслуживанию и ремонту систем газоснабжения (каждый вид работ и стоимость указывается в Акте сдачи-приемки выполненных работ).

2.2. Оплата стоимости работ по настоящему договору производится Заказчиком после выполнения работ и подписания Акта сдачи-приемки выполненных работ, который является неотъемлемой частью данного договора не позднее 10 (десятого) числа месяца, следующего за месяцем, в котором были выполнены работы.

2.2.1. **Оплату выполненных работ можно произвести следующими способами (после**

подписания Сторонами Акта сдачи-приемки выполненных работ):

- в филиале Общества ООО «Газпром газораспределение Ульяновск» в _____
по адресам:

Оплата может быть произведена также иным способом, не противоречащим действующему законодательству РФ. Информацию о перечне организаций, осуществляющих прием платежей по настоящему договору, Исполнитель доводит до заказчика любым доступным способом.

2.2.2. Датой оплаты выполненных работ для Заказчика считается: дата внесения денежных средств Исполнителю, в филиале Общества ООО «Газпром газораспределение Ульяновск» в _____.

2.3. В стоимость работ, указанных в п.3.1. настоящего договора, входит стоимость расходных материалов (лён, мастика, герметизирующие прокладки, сальниковая набивка, крепежные изделия, уплотнитель, смазочные материалы). Запасные части, необходимые для ремонта внутридомового и внутриквартирного газового оборудования, приобретаются Заказчиком самостоятельно.

2.4. Стоимость работ по настоящему договору может быть изменена Исполнителем в случае изменения нормативно-правовых актов, регулирующих периодичность проведения работ по техническому обслуживанию, удорожания в связи с инфляционными или иными процессами стоимости материалов и работ, но не чаще одного раза в год, о чем Исполнитель уведомляет Заказчика путем опубликования указанных сведений в средствах массовой информации, сети Интернет на сайте www.ulgaz.ru в течение 10 (десяти) дней с момента внесения изменений в Прейскурант цен на услуги ООО «Газпром газораспределение Ульяновск» по техническому обслуживанию и ремонту систем газоснабжения. Исполнитель применяет измененную стоимость работ с первого числа месяца, следующего за тем, в котором произошло изменение стоимости работ.

2.5. Работы по установке, переносу, замене бытового газоиспользующего оборудования, узлов и деталей к нему, перемонтажу, а также ремонтные работы в условиях мастерских Исполнителя и восстановительные работы производятся на основании заявки Заказчика за отдельную плату.

2.6. Ремонт газового счетчика и его поверка осуществляется Заказчиком в специализированной организации. Снятие и установка газового счетчика производится Исполнителем по заявке Заказчика за отдельную плату, установленную Прейскурантом цен Исполнителя.

3. Права и обязанности Сторон

3.1. Исполнитель обязуется:

3.1.1. По настоящему договору производить техническое обслуживание внутридомового и внутриквартирного газового оборудования Заказчика с выполнением следующих видов работ:

- визуальная проверка целостности и соответствия нормативным требованиям (осмотр) внутридомового и (или) внутриквартирного газового оборудования;
- визуальная проверка наличия свободного доступа (осмотр) к внутридомовому и (или) внутриквартирному газовому оборудованию;
- визуальная проверка состояния окраски и креплений газопровода (осмотр);
- визуальная проверка наличия и целостности футляров в местах прокладки через наружные и внутренние конструкции многоквартирных домов и домовладений (осмотр);
- проверка герметичности соединений и отключающих устройств (приборный метод, обмыливание);
- проверка работоспособности и смазка отключающих устройств;
- разборка и смазка кранов;
- проверка работоспособности устройств, позволяющих автоматически отключить подачу газа при отклонении контролируемых параметров за допустимые пределы, ее

наладка и регулировка;

- регулировка процесса сжигания газа на всех режимах работы, очистка горелок от загрязнений;
- проверка наличия тяги в дымовых и вентиляционных каналах, состояния соединительных труб с дымовым каналом;
- инструктаж потребителей газа по безопасному использованию газа при удовлетворении коммунально-бытовых нужд;
- запись в абонентской книжке Заказчика с указанием Ф.И.О. Исполнителя работ, даты проведения, состава и объема выполненных работ.

3.1.2. Проводить техническое обслуживание внутридомового и внутриквартирного газового оборудования не реже одного раза в год в соответствии с Постановлением Правительства РФ от 14 мая 2013 г. №410 «О мерах по обеспечению безопасности при использовании и содержании внутридомового и внутриквартирного газового оборудования» и «Порядком содержания и ремонта внутридомового газового оборудования в Российской Федерации».

3.1.3. Оповещать абонентов о проведении работ по техническому обслуживанию не позднее, чем за 20 дней до начала работ (путем вывешивания объявлений на подъездах домов, средствами почтовой, телефонной связи, SMS-рассылкой либо иным способом, обеспечивающим оповещение граждан).

3.1.4. Обеспечивать ведение эксплуатационно-технической документации на внутридомовое и внутриквартирное газовое оборудование в объеме выполняемых работ по техническому обслуживанию и ремонту.

3.1.5. Выполнять работы по ремонту внутридомового и внутриквартирного газового оборудования на основании заявок Заказчика.

3.1.6. Обеспечивать Заказчику возможность ознакомиться с нормативно-технической документацией, регламентирующей проведение технологических операций, входящих в состав работ (услуг) по техническому обслуживанию и ремонту внутридомового и внутриквартирного газового оборудования.

3.1.7. В случае выхода из строя бытового газоиспользующего оборудования, вследствие некачественного технического обслуживания в течение гарантийного срока (2 (Два) месяца с момента его проведения), устранить недостатки за свой счет, при условии соблюдения Заказчиком установленными для данного оборудования технических требований.

3.1.8. Своевременно размещать информацию обо всех изменениях стоимости услуг (работ) и других условий договора путем опубликования на сайте Общества в сети Интернет по адресу www.ulgaz.ru.

3.1.9. Приостановить подачу газа частично или полностью, без предварительного

уведомления Заказчика, в случае возникновения аварийной ситуации (утечки газа,

стихийного бедствия и пр.), представляющих угрозу здоровью, жизни и безопасности

граждан, а также в соответствии с требованиями п. 77 Постановления Правительства РФ

№410 от 14.05.2013 «О мерах по обеспечению безопасности при использовании и

содержании внутридомового и внутриквартирного газового оборудования», в случаях:

- отсутствия тяги в дымоходах и вентиляционных каналах;
- отсутствия притока воздуха в количестве, необходимом для полного сжигания газа при использовании газоиспользующего оборудования;

- неисправности или вмешательства в работу предусмотренных изготовителем в конструкции газоиспользующего оборудования устройств, позволяющих автоматически отключить подачу газа при отклонении контролируемых параметров за допустимые пределы (если такое вмешательство повлекло нарушение функционирования указанных устройств) при невозможности незамедлительного устранения такой неисправности;
- использования внутридомового и (или) внутриквартирного газового оборудования при наличии неустраняемой в процессе технического обслуживания утечки газа;
- пользования неисправным, разукomплектованным и не подлежащим ремонту внутридомовым или внутриквартирным газовым оборудованием;
- несанкционированного подключения внутридомового и (или) внутриквартирного газового оборудования к газораспределительной сети.

3.2. Исполнитель имеет право:

3.2.1. Самостоятельно определять способы и методы выполнения услуг и работ, а также численность необходимого для этого персонала.

3.2.2. Выдавать обязательные для исполнения Заказчиком уведомления на устранение выявленных нарушений. При необходимости участвовать в проверках и инспекциях жилищного фонда, проводимых сторонними организациями.

3.2.3. Посещать помещения, где установлено внутридомовое и внутриквартирное газовое оборудование при проведении работ (оказании услуг) по техническому обслуживанию и ремонту внутридомового и внутриквартирного газового оборудования с соблюдением порядка предварительного уведомления Заказчика.

3.2.4. Приостановить подачу газа без предварительного уведомления Заказчика в следующих случаях:

- совершения действий по монтажу газопроводов сетей газопотребления и их технологическому присоединению к газопроводу сети газораспределения или иному источнику газа, а также по подключению газоиспользующего оборудования к газопроводу без соблюдения требований, установленных законодательством Российской Федерации (самовольная газификация);
- невыполнения в установленные сроки вынесенных органами жилищного надзора (контроля) письменных уведомлений об устранении нарушений содержания внутридомового или внутриквартирного газового оборудования;
- проведенного с нарушением законодательства Российской Федерации переустройства внутридомового и внутриквартирного газового оборудования, ведущего к нарушению безопасной работы этого оборудования, дымовых и вентиляционных каналов многоквартирного дома.

3.2.5. Приостановить подачу газа с предварительным письменным уведомлением заказчика в следующих случаях:

- а) отказ заказчика 2 и более раза в допуске специализированной организации для проведения работ по техническому обслуживанию внутридомового и (или) внутриквартирного газового оборудования;
- б) отсутствие договора о техническом обслуживании и ремонте внутридомового и (или) внутриквартирного газового оборудования;
- в) истечение у внутридомового и (или) внутриквартирного газового оборудования (отдельного оборудования, входящего в состав внутридомового и (или) внутриквартирного газового оборудования) нормативного срока службы, установленного изготовителем, и отсутствие положительного заключения по результатам технического диагностирования указанного оборудования, а в случае продления этого срока по результатам диагностирования - истечение продленного срока службы указанного оборудования.

3.2.6. До приостановления подачи газа в соответствии с п.3.2.5. договора направить Заказчику 2 уведомления о предстоящем приостановлении подачи газа и его причинах. Приостановление подачи газа осуществляется не ранее чем через 40 дней после

направления 1-го уведомления и не ранее чем через 20 дней после направления 2-го уведомления.

3.2.7. При наличии факторов, предусмотренных п.3.2.4. договора, и выявлении случаев, предусмотренных подпунктами «а» и «в» п.3.2.5., направить органу жилищного надзора (контроля) уведомление, которое является основанием для вынесения Заказчику уведомления об устранении выявленных нарушений с указанием сроков, в которые эти нарушения должны быть устранены.

3.2.8. При нарушении Заказчиком сроков оплаты, указанных в п. 2.2. настоящего договора, расторгнуть договор в одностороннем порядке, с обязательным письменным уведомлением Заказчика.

3.3. Заказчик обязуется:

3.3.1. Эксплуатировать газоиспользующее оборудование в соответствии с установленными для такого оборудования техническими требованиями, а также незамедлительно уведомлять Исполнителя об изменении состава внутридомового и внутриквартирного газового оборудования.

3.3.2. Обеспечить доступ представителей Исполнителя к внутридомовому и внутриквартирному газовому оборудованию для проведения технического обслуживания, ремонта и приостановления подачи газа с **8.00 до 20.00**, а работ, связанных с ликвидацией аварийных ситуаций круглосуточно.

3.3.3. При неисправности ВДГО, газовых сетей, дымовых и вентиляционных каналов, появлении запаха газа немедленно прекратить пользование газом и незамедлительно сообщить в аварийно-диспетчерскую службу газового хозяйства Исполнителя по тел. **04** или по тел. _____

3.3.4. Оплачивать работы (услуги) по техническому обслуживанию внутридомового и внутриквартирного газового оборудования, а также работы по ремонту внутридомового и внутриквартирного газового оборудования в установленные сроки и в полном объеме.

3.3.5. Соблюдать инструкцию по безопасному использованию газа при удовлетворении коммунально-бытовых нужд.

3.3.6. Оплачивать по отдельной смете стоимость внеплановых ремонтных работ и материалов, не включенных в стоимость работ по техническому обслуживанию внутридомового и внутриквартирного газового оборудования (согласно действующему Прейскуранту цен).

3.3.7. Своевременно выполнять письменные предупреждения Исполнителя по устранению нарушений безопасной эксплуатации внутридомового и внутриквартирного газового оборудования.

3.3.8. Не допускать третьих лиц к проведению работ на газопроводах и газоиспользующем оборудовании, являющихся предметом договора.

3.3.9. Письменно уведомлять Исполнителя в течение 5 дней о прекращении права собственности (пользования) на жилое помещение.

3.3.10. Производить окраску газопроводов, входящих в состав ВДГО.

3.3.11. Своевременно, под роспись в абонентской книжке, проводить инструктаж проживающих в данной квартире (доме) родственников, гостей и арендопользователей, имеющих доступ и пользующихся газоиспользующим оборудованием о правилах безопасного пользования газом в быту. Исключить возможность пользования газоиспользующим оборудованием посторонних лиц.

3.3.12. Предоставить (при наличии) копии акта об определении границ раздела собственности на газораспределительной (присоединенной) сети (документ, фиксирующий место подключения газопроводов, входящих в состав общего имущества в многоквартирном доме, к газораспределительной (присоединенной) сети).

3.3.13. Аккуратно и бережно хранить документацию газового хозяйства и представлять ее представителям ООО «Газпром газораспределение Ульяновск» и поставщику газа по первому требованию:

- Договор на техническое обслуживание и ремонт внутридомового и внутриквартирного газового оборудования;
- Паспорта (инструкции) на газоиспользующее оборудование;
- Абонентскую книжку;
- Акт сдачи-приемки выполненных работ предыдущего технического обслуживания с приложением квитанций (чека) об оплате и др.

3.4. Заказчик имеет право:

3.4.1. Требовать выполнения работ (оказания услуг) по техническому обслуживанию и ремонту внутридомового газового оборудования в соответствии с договором, Правилами пользования газом в части обеспечения безопасности при использовании и содержании внутридомового и внутриквартирного газового оборудования при предоставлении коммунальной услуги по газоснабжению, иными нормативными правовыми и нормативными техническими актами.

3.4.2. Требовать снижения (перерасчета) платы за неисполнение (ненадлежащее исполнение) обязательств, вытекающих из договора о техническом обслуживании и ремонте внутридомового и внутриквартирного газового оборудования.

3.4.3. Требовать возмещения ущерба, причиненного в результате действий (бездействия) Исполнителя.

3.4.4. Требовать от Исполнителя безвозмездно устранить выявленные недостатки, допущенные Исполнителем при выполнении работ и услуг.

3.4.5. Проверять ход и качество работ и услуг, выполняемых Исполнителем, не вмешиваясь в его деятельность.

3.4.6. Вносить изменения в условия договора о техническом обслуживании и ремонте внутридомового и внутриквартирного газового оборудования в части, касающейся перечня оборудования, входящего в состав обслуживаемого внутридомового или внутриквартирного газового оборудования, в случае изменения количества и типов входящего в его состав оборудования.

3.4.7. Требовать расторжения договора о техническом обслуживании и ремонте внутридомового газового оборудования в одностороннем порядке в случаях и в порядке, которые установлены Гражданским кодексом Российской Федерации, Правилами пользования газом в части обеспечения безопасности при использовании и содержании внутридомового и внутриквартирного газового оборудования при предоставлении коммунальной услуги по газоснабжению.

3.5. Заказчику запрещается:

3.5.1. Самовольно производить перекладку газопроводов, установку дополнительного и перестановку имеющегося газового оборудования, производить замену и ремонт газовых приборов.

3.5.2. Осуществлять перепланировку помещения, где установлены газовые приборы, без согласования с соответствующими организациями.

3.5.3. Пользоваться газом при неисправных газовых приборах, неисправной автоматике безопасности газовых приборов, отсутствии тяги в дымоходах и вентиляционных каналах, нарушении герметичности дымоотводов.

3.5.4. Пользоваться газом без проведения очередных проверок ВДПО и чисток дымовых и вентиляционных каналов специализированной организацией.

3.5.5. Допускать к пользованию газовыми приборами детей дошкольного возраста, лиц, не контролирующих свои действия или не знающих правил пользования этими приборами.

4. Ответственность сторон

4.1. Ответственность за достоверность предоставленных сведений об установленном в квартире (жилом доме, помещении собственника) газовом оборудовании несет Заказчик.

4.2. В случаях, не оговоренных настоящим Договором, Стороны несут ответственность в

соответствии с действующим законодательством РФ.

4.3. Исполнитель начинает нести ответственность за качество и объем технического обслуживания с момента подписания с Заказчиком Акта сдачи-приемки выполненных работ, оформленного в установленном порядке.

4.4. Стороны освобождаются от ответственности за неисполнение или ненадлежащее исполнение обязательств по настоящему договору, если это явилось следствием обстоятельств непреодолимой силы, возникших после заключения договора и препятствующих выполнению условий договора.

4.5. Сторона, решившая расторгнуть настоящий Договор, должна направить письменное уведомление о намерении расторгнуть настоящий Договор другой Стороне не позднее, чем за 10 дней до предполагаемого дня расторжения настоящего Договора.

4.6. Все споры или разногласия, возникающие между Сторонами по настоящему Договору или в связи с ним, разрешаются путем переговоров между ними. В случае невозможности разрешения разногласий путем переговоров они подлежат рассмотрению в судебном порядке, в соответствии с действующим законодательством РФ.

4.7. Заказчик несет установленную законодательством Российской Федерации и договором о техническом обслуживании и ремонте внутридомового и внутриквартирного газового оборудования гражданско-правовую ответственность за нарушение Правил пользования газом в части обеспечения безопасности при использовании и содержании внутридомового и внутриквартирного газового оборудования при предоставлении коммунальной услуги по газоснабжению, следствием которого стала авария, несчастный случай, а также причинение вреда жизни и здоровью людей и окружающей среде; за невнесение, несвоевременное внесение или внесение в неполном объеме платы за выполненные работы (оказанные услуги) по договору; за вред, причиненный жизни, здоровью сотрудников Исполнителя и его имуществу, жизни, здоровью и имуществу иных Заказчиков, других физических и юридических лиц вследствие ненадлежащего использования и содержания внутридомового газового оборудования.

5. Срок действия договора

5.1. Настоящий договор вступает в силу с момента его подписания Сторонами и действует в течение 3 (трёх) лет. Настоящий договор считается продленным на тот же срок и на тех же условиях, если за месяц до окончания срока не последует заявление от одной из сторон об отказе от настоящего договора или пересмотре его условий. С момента заключения настоящего договора, все ранее действующие договоры на техническое обслуживание и ремонт ВДГО (ВКГО), по указанному в договоре адресу, считаются расторгнутыми по соглашению Сторон, при этом отдельно Соглашения о расторжении не составляются.

5.2. Настоящий договор может быть расторгнут в одностороннем порядке в следующих случаях:

- при неоплате Заказчиком выполненных услуг (работ) за техническое обслуживание ВДГО в установленные договором сроки;
- при отказе доступа представителей Исполнителя к установленному газоиспользующему оборудованию Заказчика для выполнения работ, согласно заключенного договора;
- при неоднократном нарушении Заказчиком требований "Правил пользования газом в быту" и настоящего договора.

5.3. Право подписи акта сдачи-приемки выполненных работ (оказанных услуг), иных документов, связанных с исполнением данного договора, со стороны Заказчика предоставляется членам семьи Заказчика, лицам, зарегистрированным и/или проживающим по адресу, указанному в п. 1.1. договора, и иным лицам, а именно (перечислить):

(ф.и.о., адрес (указывается, если не совпадает с указанным в п. 1.1.))

(ф.и.о., адрес (указывается, если не совпадает с указанным в п. 1.1.))

6. Персональные данные заказчика и порядок их обработки

6.1. Заказчик (фамилия, имя, отчество, адрес, номер и дата выдачи документа, удостоверяющего личность и наименование выдавшего его органа указаны в тексте настоящего договора), дает согласие ООО «Газпром газораспределение Ульяновск» (адрес указан в тексте настоящего договора) на обработку (сбор, систематизацию, накопление, хранение, уничтожение (обновление, изменение), использование распространение (в том числе передачу), обезличивание, блокирование, уничтожение) представленных Заказчиком его персональных данных (фамилия, имя, отчество, число, месяц, год рождения, место рождения, место регистрации, место проживания, сведения о документе, удостоверяющем личность, сведения о владении имуществом, в котором установлен объект обслуживания, а также о владении имуществом, на обслуживание которого заключается договор, номер телефона), а также дает согласие на направление Заказчику платежных документов, содержащих его персональные данные (фамилия, имя, отчество, адрес), без конвертов, с использованием средств автоматизации или без использования таковых, в целях исполнения настоящего договора, в соответствии с требованиями Федерального закона от 27.07.2006 года № 152-ФЗ «О персональных данных».

6.2. Указанные в п. 8. персональные данные обрабатываются Исполнителем в период действия настоящего договора, в целях исполнения настоящего договора, проведения финансовых и бухгалтерских операций, формирования и печати платежных документов, информирования Заказчика о состоянии задолженности по договору, с использованием телефонной, почтовой и иной связи, передачи персональных данных Заказчика в организации, осуществляющие по заявке Исполнителя формирование, печать, рассылку (доставку) (в том числе без конвертов) платежных документов и документов о состоянии расчетов по договору, а также передачи данных о заключении, исполнении и расторжении настоящего договора (в том числе персональных данных Заказчика) (в случае если печать и доставка платежных документов осуществляется не Исполнителем), поставщику газа ООО «Газпром межрегионгаз Ульяновск» (г. Ульяновск, ул. Кузнецова, д.5 А), в орган исполнительной власти, уполномоченный на осуществление государственного жилищного надзора, орган местного самоуправления, уполномоченный на осуществление муниципального жилищного контроля.

6.3. Хранение Исполнителем персональных данных в форме, позволяющей определить субъект персональных данных, осуществляется не дольше, чем этого требуют цели их обработки. Персональные данные подлежат уничтожению по достижении целей обработки либо в случае утраты необходимости в их достижении, или обезличиванию. Исполнитель в период действия договора обеспечивает конфиденциальность персональных данных Заказчика, а по достижении предельных сроков хранения документации, содержащей персональные данные – их уничтожение и (или) обезличивание.

6.4. Заказчик вправе в любое время отозвать свое согласие на обработку персональных данных посредством направления Исполнителю письменного документа.

Заказчик: _____

(подпись) (расшифровка подписи)

7. Прочие условия

7.1. Исполнитель осуществляет обработку персональных данных Заказчика в целях исполнения настоящего Договора в соответствии с требованиями действующих нормативно-правовых документов в области защиты персональных данных, а Заказчик дает согласие на обработку этих персональных данных.

7.2. Настоящий Договор составлен в двух экземплярах, имеющих одинаковую юридическую силу, по одному экземпляру для каждой из Сторон.

7.3. Неотъемлемой частью настоящего договора является Акт сдачи-приемки выполненных работ.

7.4. Заказчик, полностью оплативший выполненные работы (оказанные услуги) по техническому обслуживанию и ремонту внутридомового и внутриквартирного газового оборудования, выполненных Исполнителем по заключенному с ним договору о техническом обслуживании и ремонте внутридомового и внутриквартирного газового оборудования, вправе расторгнуть такой договор в одностороннем порядке в случаях расторжения договора поставки газа.

7.5. Все изменения и дополнения к настоящему Договору действительны лишь в том случае, если они составлены в письменной форме и подписаны обеими Сторонами.

8. Адреса, реквизиты и подписи сторон

Заказчик
ФИО _____

Паспорт: серия _____ № _____
Выдан _____

Дата рождения _____
Место рождения _____

Место регистрации _____

Контакт. тел. _____

e-mail: _____

Подпись _____

(расшифровка подписи, заполняется Заказчиком)

Договор заполнил: _____
(фамилия и роспись работника филиала)

Исполнитель

Директор филиала ООО «Газпром газораспределение
Ульяновск» в _____

_____/_____/_____
(подпись, печать, расшифровка)

Приложение №1

к договору № _____ от " ____ " _____ 20 ____ г.

Перечень внутридомового и внутриквартирного газового оборудования и стоимость услуг на момент заключения договора

№ п/п	Наименование газового оборудования	Марка, модель	Год ввода	Единица измерения	Количество	Стоимость ед. работ с НДС, руб	Сумма с НДС, руб
1	Плита газовая 2-х горелочная			плита			
2	Плита газовая 3-х горелочная			плита			
3	Плита газовая 4-х горелочная			плита			
4	Проточный автоматический водонагреватель (газовая колонка)			прибор			
5	Емкостный водонагреватель			котел			

	(отопительный котёл) типа АОВВ (КЧМ, Очаг и др.)						
6	Газовый котел импортного производства, включая двухконтурные отечественные			котел			
7	Газовый кран (смазка) диаметром 15мм			кран			
	20мм						
	25мм						
	32мм						
8	Газовая горелка			Шт.			
9							
10							
Итого, руб							

* Стоимость технического обслуживания внутридомового и внутриквартирного газового оборудования определяется на основании действующего, на момент выполнения работ, «Прейскуранта цен на услуги ООО «Газпром газораспределение Ульяновск» по техническому обслуживанию и ремонту систем газоснабжения», утвержденного приказом ООО «Газпром газораспределение Ульяновск».

Заказчик _____ / _____ /
(подпись) (расшифровка)

Исполнитель _____ / _____ /
(подпись) (расшифровка)

ДОГОВОР № _____

на техническое обслуживание и ремонт внутридомового и внутриквартирного газового оборудования многоквартирных жилых домов

г. _____ «___» _____ 2022г

(ТСЖ, ТСН ЖСК, ТИВК и т.д.) «_____» именуемый в дальнейшем «Заказчик», в лице _____ действующего на основании _____ от _____ г внеочередного общего собрания (в форме очно-заочного голосования) собственников помещений в многоквартирном доме с одной стороны, и

ООО «Газпром газораспределение Ульяновск», именуемое в дальнейшем «Исполнитель», в лице _____ директора _____ филиала _____ ООО _____, действующего на основании доверенности № _____ от _____ г с другой стороны, совместно именуемые «Стороны», заключили настоящий Договор о нижеследующем:

Термины и определения, используемые для целей настоящего договора

"специализированная организация" - организация, осуществляющая деятельность по техническому обслуживанию и ремонту внутридомового и (или) внутриквартирного газового оборудования , в том числе газораспределительная организация, соответствующая требованиям, установленным разделом IX Правил пользования газом в части обеспечения безопасности при использовании и содержании внутридомового и внутриквартирного газового оборудования при предоставлении коммунальной услуги по газоснабжению, направившая в уполномоченный орган государственного контроля (надзора) уведомление о начале осуществления деятельности по техническому обслуживанию и ремонту внутридомового и (или) внутриквартирного газового оборудования в соответствии с пунктом 40 части 2 статьи 8 Федерального закона «О защите прав юридических лиц и индивидуальных предпринимателей при осуществлении государственного контроля (надзора) и муниципального контроля»

"внутридомовое газовое оборудование":

в многоквартирном доме - являющиеся общим имуществом собственников помещений газопроводы, проложенные от источника газа (при использовании сжиженного углеводородного газа) или места присоединения указанных газопроводов к сети газораспределения до запорной арматуры (крана) включительно , расположенного на ответвлениях (опусках) к внутриквартирному газовому оборудованию, резервуарные и (или) групповые баллонные установки сжиженных углеводородных газов, предназначенные для подачи газа в один многоквартирный дом, газоиспользующее оборудование (за исключением газоиспользующего оборудования, входящего в состав внутриквартирного газового оборудования), технические устройства на газопроводах, в том числе регулирующая и предохранительная арматура, системы контроля загазованности помещений, коллективные (общедомовые) приборы учета газа, а также приборы учета газа, фиксирующие объем газа, используемого при производстве коммунальной услуги по отоплению и (или) горячему водоснабжению;

"внутриквартирное газовое оборудование" - газопроводы многоквартирного дома, проложенные от запорного крана (отключающего устройства), расположенного на ответвлениях (опусках) к внутриквартирному газовому оборудованию, до бытового газоиспользующего оборудования, размещенного внутри помещения, бытовое газоиспользующее оборудование и технические устройства на газопроводах, в том числе регулирующая и предохранительная арматура, системы контроля загазованности помещений, индивидуальный или общий (квартирный) прибор учета газа;

"бытовое газоиспользующее оборудование" - оборудование, предназначенное для использования газа в качестве топлива для бытовых нужд потребителей газа (газовые плиты, автоматические газовые проточные и емкостные водонагреватели, газовые конвекторы и др.)

1. Предмет договора

1.1. «Исполнитель» принимает на себя обязательство по выполнению технического обслуживания и ремонту внутридомового и внутриквартирного газового оборудования (далее «ВДГО и ВКГО»), являющихся общим имуществом собственников помещений жилого фонда, находящегося в управлении «Заказчика» согласно Перечня многоквартирных жилых домов и указанного в Приложении № 3, в объемах, указанных в Приложении № 1 к настоящему Договору, а Заказчик обязуется принять данные работы и оплатить их стоимость в соответствии с условиями настоящего Договора.

1.2. Оказание услуг и выполнение работ не включенных в Приложение №1, не входит в предмет настоящего Договора.

1.3. Работы по установке, замене, перемонтажу и ремонту внутридомового и внутриквартирного газового оборудования, не входящие в перечень технического обслуживания ВДГО и ВКГО осуществляются «Исполнителем» на основании заявок «Заказчика» за отдельную плату, определенную действующим Прейскурантом цен на услуги ООО «Газпром газораспределение Ульяновск».

1.4. Техническое обслуживание и ремонт ВДГО и ВКГО осуществляются в соответствии с требованиями нормативно-технической документации, Постановлением Правительства Российской Федерации от 14.05.2013 №410 (ред.от 09.09.2017) (далее «Правила») и условиями настоящего Договора.

1.5. «Исполнитель» выполняет взятые на себя обязательства, указанные в п.1.1. настоящего договора, в соответствии с графиком работ, который согласовывается Сторонами и является неотъемлемой частью настоящего договора.

2. Стоимость услуг и порядок оплаты

2.1. Стоимость услуг и работ по настоящему Договору определена с учётом: состава оборудования, необходимого перечня и объема выполненных работ на основании действующего на момент проведения работ Прейскуранта цен на услуги ООО «Газпром газораспределение Ульяновск» и составляет: _____ руб. (_____ рубля _____ коп.) , в том числе НДС (20%)- _____ руб., из которых:

- стоимость работ по техническому обслуживанию внутридомового газового оборудования, являющегося общим имуществом собственников помещений жилого дома составляет: _____ руб., в том числе НДС (20%) - _____ руб. (Приложение № 2б);

- стоимость работ по техническому обслуживанию внутриквартирного газового оборудования составляет: _____ руб., в том числе НДС (20%) – _____ руб., (Приложение №2а).

2.2. Оплата выполненных работ (оказанных услуг) по техническому обслуживанию внутридомового и внутриквартирного газового оборудования осуществляется Заказчиком, в том числе в виде абонентской платы в срок, не позднее 10-го числа месяца, следующего за месяцем, в котором были выполнены работы (оказаны услуги) на основании подписанного сторонами акта сдачи-приемки выполненных работ.

2.3. Оплата производится путём перечисления Заказчиком денежных средств

на расчётный счёт Исполнителя, либо иным, не запрещённым действующим законодательством РФ, способом.

2.4. В стоимость услуг и работ, указанной в п. 2.1 настоящего договора, входит стоимость расходных материалов (лён, мастика, герметизирующие прокладки, сальниковая набивка, крепежные изделия, уплотнитель, смазочные материалы и т.д.).

2.5. В случае изменения стоимости работ, а так же в случае изменения нормативно-правовых актов, регулирующих периодичность проведения работ по техническому обслуживанию, удорожания в связи с инфляционными или иными процессами стоимости материалов и работ, стоимость услуг и работ по настоящему Договору может быть изменена Исполнителем в одностороннем порядке, о чем Исполнитель уведомляет Заказчика письменно или путём размещения информации в средствах массовой информации, сети Интернет на сайте www.ulgaz.ru.

2.6. Аварийно-восстановительные работы (возобновление газоснабжения после аварии), ремонт газопроводов и отключающих устройств в стоимость услуг и работ по настоящему договору не входит, выполняется по заявке Заказчика и оплачивается на основании отдельных смет.

3. Права и обязанности Сторон

3.1. «Исполнитель» обязуется:

3.1.1. Выполнять техническое обслуживание внутридомового и внутриквартирного газового оборудования не реже 1 раза в год с учетом минимального перечня выполняемых работ (оказываемых работ), предусмотренного Приложением №1.

3.1.2. Выполнять работы по техническому обслуживанию ВДГО и ВКГО с приостановлением подачи газа на период работ в соответствии с утвержденным графиком путем оповещения «Заказчика» через сеть Интернет на сайте www.ulgaz.ru и (или) письменным уведомлением не позднее чем за 20 дней до начала работ.

3.1.3. Проверять герметичность соединений и отключающих устройств путем контрольной опрессовки давлением воздуха 0,005 МПа (0,05 кгс/см²) в течение 5 минут на участке от отключающего устройства на вводе в здание до кранов с последующим повторным пуском.

3.1.4. Составлять акты сдачи-приемки выполненных работ (оказанных услуг) в 2 экземплярах – по одному для каждой из сторон договора («Заказчика» и «Исполнителя»), подписываемые сотрудником Исполнителя, непосредственно проводившим работы (оказавшим услуги), и Заказчиком.

3.1.5. Обеспечивать «Заказчику» возможность ознакомиться с нормативно-технической документацией, регламентирующей проведение технологических операций, входящих в состав работ (услуг) по техническому обслуживанию и ремонту ВДГО и ВКГО.

3.1.6. Приостановить подачу газа частично или полностью, без предварительного уведомления Заказчика, в случае возникновения аварийной ситуации (утечки газа, стихийного бедствия и пр.), представляющих угрозу здоровью, жизни и безопасности граждан, а также в соответствии с требованиями п. 77 Постановления Правительства РФ №410 от 14.05.2013 «О мерах по обеспечению безопасности при использовании и содержании внутридомового и внутриквартирного газового оборудования», в случаях:

- отсутствия тяги в дымоходах и вентиляционных каналах;
- отсутствия притока воздуха в количестве, необходимом для полного сжигания газа при использовании газоиспользующего оборудования;
- неисправности или вмешательства в работу предусмотренных изготовителем в конструкции газоиспользующего оборудования устройств, позволяющих автоматически отключить подачу газа при отклонении контролируемых параметров за допустимые пределы (если такое вмешательство повлекло нарушение

функционирования указанных устройств) при невозможности незамедлительного устранения такой неисправности;

- использования внутридомового и (или) внутриквартирного газового оборудования при наличии неустраняемой в процессе технического обслуживания утечки газа;
- пользования неисправным, разукomплектованным и не подлежащим ремонту внутридомовым или внутриквартирным газовым оборудованием;
- несанкционированного подключения внутридомового и (или) внутриквартирного газового оборудования к газораспределительной сети.

3.2.Исполнитель имеет право:

3.2.1. Самостоятельно определять способы и методы выполнения услуг и работ, а также численность необходимого для этого персонала;

3.2.2. Выдавать обязательные для исполнения «Заказчиком» предписания на устранение выявленных нарушений. При необходимости участвовать в проверках и инспекциях жилищного фонда, проводимых сторонними организациями;

3.2.3. Посещать помещения, где установлено внутридомовое и внутриквартирное газовое оборудование при проведении работ (оказании услуг) по техническому обслуживанию и ремонту внутридомового и внутриквартирного газового оборудования с соблюдением порядка предварительного уведомления «Заказчика».

3.2.4. . Приостановить подачу газа частично или полностью, без предварительного уведомления Заказчика, в случае возникновения аварийной ситуации (утечки газа, стихийного бедствия и пр.), представляющих угрозу здоровью, жизни и безопасности граждан, а также в соответствии с требованиями п.77 Постановления Правительства РФ №410 от 14.05.2013 «О мерах по обеспечению безопасности при использовании и содержании внутридомового и внутриквартирного газового оборудования», в случаях:

- совершения действий по монтажу газопроводов сетей газопотребления и их технологическому присоединению к газопроводу сети газораспределения или иному источнику газа, а также по подключению газоиспользующего оборудования к газопроводу без соблюдения требований, установленных законодательством Российской Федерации (самовольная газификация);

- невыполнения в установленные сроки вынесенных органами жилищного надзора (контроля) письменных предписаний об устранении нарушений содержания внутридомового или внутриквартирного газового оборудования;

- проведенного с нарушением законодательства Российской Федерации переустройства внутридомового и внутриквартирного газового оборудования, ведущего к нарушению безопасной работы этого оборудования, дымовых и вентиляционных каналов многоквартирного дома.

3.2.5. Приостановить подачу газа с предварительным письменным уведомлением «Заказчика» в следующих случаях: а) отказ «Заказчика» 2 и более раз в допуске специализированной организации для проведения работ по техническому обслуживанию внутридомового и (или) внутриквартирного газового оборудования;

б) отсутствие договора о техническом обслуживании и ремонте внутридомового и (или) внутриквартирного газового оборудования;

в) истечение у внутридомового и (или) внутриквартирного газового оборудования (отдельного оборудования, входящего в состав внутридомового и (или) внутриквартирного газового оборудования) нормативного срока службы, установленного изготовителем, и отсутствие положительного заключения по результатам технического диагностирования указанного оборудования, а в случае продления этого срока по результатам диагностирования - истечение продленного срока службы указанного оборудования.

3.2.6. До приостановления подачи газа в соответствии с п.3.2.5. договора направить «Заказчику» 2 уведомления о предстоящем приостановлении подачи газа и его причинах. Приостановление подачи газа осуществляется не ранее чем через 40 дней после направления 1-го уведомления и не ранее чем через 20 дней после направления 2-го уведомления.

3.2.7. При наличии факторов, предусмотренных п. 3.2.4. договора и выявлении случаев, предусмотренных подпунктами «а» и «в» п.3.2.5. направить органу жилищного надзора (контроля) уведомления, которое является основанием для вынесения «Заказчику» предписания об устранении выявленных нарушений с указанием сроков, в которые эти нарушения должны быть устранены.

3.2.8. При нарушении Заказчиком сроков оплаты, указанных в п. 2.2. настоящего договора, расторгнуть договор в одностороннем порядке, с обязательным письменным уведомлением Заказчика.

3.3. Заказчик обязуется:

3.3.1. Назначить специально уполномоченное лицо, ответственное за безопасную эксплуатацию ВДГО и ВКГО и обеспечить прохождение указанным лицом первичного инструктажа.

3.3.2. Передать «Исполнителю» исполнительно-техническую документацию на газопроводы и газовое оборудование, которое подлежит обслуживанию по настоящему договору;

3.3.3. Обеспечивать надлежащее содержание дымовых и вентиляционных каналов (далее ДВК) путем проверки состояния и функционирования дымовых и вентиляционных каналов, при необходимости их очистки и (или) ремонта лицами, ответственными за содержание общего имущества в многоквартирном доме, либо путем заключения договора об их проверке, а также при необходимости об очистке и (или) о ремонте с организацией, осуществляющей указанные работы. В отопительный период обеспечивать предотвращение обмерзания и закупорки оголовков дымовых и вентиляционных каналов. Проверка состояния ДВК и при необходимости их очистка производится:

а) при приемке дымовых и вентиляционных каналов в эксплуатацию при газификации здания и (или) подключении нового газоиспользующего оборудования;

б) при переустройстве и ремонте дымовых и вентиляционных каналов;

в) при отсутствии тяги, выявленной в процессе эксплуатации, при техническом обслуживании и ремонте внутридомового и (или) внутриквартирного газового оборудования и аварийно-диспетчерском обеспечении;

г) в процессе эксплуатации ДВК (периодическая проверка) не реже 3 раза в

год (не позднее чем за 7 календарных дней до начала отопительного сезона, в середине отопительного сезона и не позднее чем через 7 дней после окончания отопительного сезона).

3.3.3. Обеспечивать своевременное техническое диагностирование, в целях определения срока возможного дальнейшего использования внутридомового и (или) внутриквартирного газового оборудования.

3.3.4. Обеспечить своевременный и беспрепятственный доступ представителей «Исполнителя» к внутридомовому и (или) внутриквартирному газовому оборудованию для проведения работ (оказания услуг) по техническому обслуживанию и ремонту указанного оборудования, а также для приостановления подачи газа;

3.3.5. В течение 3 (Трёх) дней с момента получения Акта выполненных работ, вернуть «Исполнителю» подписанный экземпляр или направить мотивированный отказ от его подписания в письменной форме. В случае неполучения Исполнителем в указанный срок Акта выполненных работ или мотивированного отказа «Заказчика» от его подписания, Акт выполненных работ считается подписанным Сторонами без замечаний;

3.3.6. В случае возникновения аварийной ситуации (прекращение газоснабжения, порыв газопровода, утечка газа и др.) принять следующие меры:

- немедленно сообщить в аварийно-диспетчерскую службу «Исполнителя» по тел. 04 или по тел.: _____

- отключить газоиспользующее оборудование,

- организовать естественную вентиляцию загазованного помещения,

- не допускать открытого огня, не включать и не выключать электроприборы и т.д.;

3.3.7. Оплачивать стоимость внеплановых ремонтных работ и материалов, не включенных в стоимость работ по настоящему договору;

3.3.8. Своевременно и в полном объёме производить оплату по настоящему договору;

3.3.9. Своевременно принимать меры по исполнению уведомлений (извещений) специализированной организации, а также предписаний органов государственного жилищного надзора и органов муниципального жилищного контроля.

3.3.10. Не допускать третьих лиц к проведению работ на газопроводах и газовом оборудовании, являющихся предметом договора;

3.3.11. Проводить покраску внутридомового газового оборудования.

3.3.12. Эксплуатировать газоиспользующее оборудование в соответствии с установленными для такого оборудования техническими требованиями.

3.3.13. Незамедлительно уведомлять «Исполнителя» об изменениях способа управления жилым фондом и состава внутридомового и внутриквартирного газового оборудования в течении 10 рабочих дней.

3.4. Заказчик имеет право:

3.4.1. Требовать выполнения работ (оказания услуг) по техническому обслуживанию и ремонту внутридомового и внутриквартирного газового

оборудования в соответствии с Договором, Правилами пользования газом в части обеспечения безопасности при использовании и содержании внутридомового и внутриквартирного газового оборудования при предоставлении коммунальной услуги по газоснабжению, иными нормативными правовыми и нормативно-техническими актами.

3.4.2. Проверять ход и качество работ и услуг, выполняемых «Исполнителем», не вмешиваясь в его деятельность.

3.4.3. Требовать от «Исполнителя» безвозмездно устранить выявленные недостатки, допущенные «Исполнителем» при выполнении работ и услуг, указанных в п.1.1. настоящего Договора.

3.4.4. Вносить изменения в условия договора о техническом обслуживании и ремонте внутридомового и внутриквартирного газового оборудования в части, касающейся перечня оборудования, входящего в состав обслуживаемого внутридомового или внутриквартирного газового оборудования, в случае изменения количества и топов входящего в его состав оборудования.

3.4.5. На круглосуточное аварийно-диспетчерское обеспечение.

3.4.6. Расторгнуть договор о техническом обслуживании и ремонте ВДГО и ВКГО в одностороннем порядке в случаях и в порядке, которые установлены Гражданским кодексом Российской Федерации, Правилами и настоящим Договором.

4. Ответственность сторон

4.1. Стороны несут ответственность за неисполнение или ненадлежащее исполнение обязательств по настоящему договору в соответствии с действующим законодательством РФ.

4.2. В случае задержки, возникшей по вине Заказчика, и ограничивающей возможности «Исполнителя» выполнить свои обязательства в сроки, предусмотренные настоящим Договором, сторонами будут перенесены сроки исполнения Исполнителем своих обязательств соразмерно времени задержки.

4.3. Если в процессе выполнения «Исполнителем» взятых на себя обязательств будут выявлены недостатки, Исполнитель обязан безвозмездно устранить последние в установленный по согласованию Сторон срок.

4.4. Стороны договорились, что в отношении сумм платежей по настоящему договору, проценты на сумму долга по ст. 317.1 Гражданского кодекса РФ не начисляются.

4.5. «Заказчик» несет установленную законодательством Российской Федерации и договором о техническом обслуживании и ремонте внутридомового газового оборудования гражданско-правовую ответственность за нарушение Правил пользования газом в части обеспечения безопасности при использовании и содержании внутридомового и внутриквартирного газового оборудования при предоставлении коммунальной услуги по газоснабжению, следствием которого стала авария, несчастный случай, а так же причинение вреда жизни и здоровью людей и окружающей среде; за невнесение, несвоевременное внесение или внесение в неполном объеме платы за выполненные работы (оказанные услуги) по договору; за вред, причиненный жизни, здоровью сотрудников Исполнителя и его имуществу, жизни, здоровью и имуществу иных заказчиков, других физических и юридических лиц вследствие ненадлежащего использования и содержания внутридомового газового оборудования.

4.6. Заказчики, несвоеременно и (или) в неполном размере внесшие плату по

договору о техническом обслуживании и ремонте внутридомового газового оборудования за выполненные работы (оказанные услуги) по техническому обслуживанию и ремонту внутридомового газового оборудования, обязаны уплатить Исполнителю пени в размере одной 3-сотой ставки рефинансирования Центрального банка Российской Федерации, действующей на момент оплаты, от не выплаченных в срок сумм за каждый день просрочки, начиная со следующего дня после наступления установленного срока оплаты и заканчивая днем фактической оплаты задолженности включительно. Увеличение указанного размера пени не допускается.

4.7. Все споры, вытекающие из условий настоящего Договора, разрешаются путем переговоров. В случае невозможности урегулирования спорных вопросов путем переговоров, они передаются на рассмотрение в суд, в соответствии с действующим законодательством Российской Федерации.

5. Срок действия договора

5.1. Настоящий договор действителен с даты его подписания и до «___» _____ 20__ г. включительно.

5.2. С даты подписания настоящего Договора ранее заключенными между Сторонами договоры о техническом обслуживании и ремонте внутридомового и внутриквартирного газового оборудования считаются расторгнутыми с прекращением прав и обязанностей, за исключением обязанности «Заказчика» оплатить имеющуюся задолженность за выполненные работы.

5.3. Если за 1 (Один) месяц до истечения срока действия настоящего договора ни одна из Сторон не уведомит другую о его расторжении, настоящий договор считается пролонгированным на тот же срок и на тех же условиях.

6. Обстоятельства непреодолимой силы

6.1. Стороны освобождаются от ответственности за частичное или полное неисполнение своих обязательств по настоящему договору, если это неисполнение явилось следствием обстоятельств непреодолимой силы, непосредственно затрагивающих стороны и влияющих на выполнение сторонами условий по настоящему договору, возникших после заключения настоящего договора, которые стороны не могли предвидеть или предотвратить: стихийные бедствия, вступление в силу законодательных и нормативных актов обязательных к исполнению, забастовки, эпидемии, военные действия, блокады, чрезвычайное положение, пожар и другие обстоятельства непреодолимой силы.

6.2. Сторона, понесшая убытки из-за невыполнения другой стороной своих обязательств по настоящему Договору в связи с обстоятельствами непреодолимой силы, имеет право получить от нее документальное подтверждение о масштабах этих событий, а также об их влиянии на ее деятельность, подтвержденное компетентными органами и организациями.

7. Прочие условия

7.1. Настоящий договор составлен в двух экземплярах, по одному для каждой из сторон, имеющих равную юридическую силу.

7.2. При изменении статуса, юридического адреса, банковских реквизитов у одной из Сторон, последняя обязана в течение 10 (Десяти) дней с момента таких изменений, письменно уведомить об этом другую Сторону.

7.3. Изменение настоящего Договора, в том числе в части изменения перечня

оборудования и жилого фонда, находящегося в управлении «Заказчика», оформляется путем заключения в письменной форме дополнительного соглашения к Договору.

7.3. Любая из Сторон имеет право досрочно расторгнуть настоящий договор в случае, если другая сторона существенно нарушила свои обязательства и не начала устранять нарушения в течение 10 (Десяти) дней с даты письменного уведомления или в иные, установленные Сторонами, сроки.

7.4. Сторона, решившая расторгнуть настоящий Договор, должна направить письменное уведомление о намерении расторгнуть настоящий Договор другой Стороне не позднее, чем за 10 (Десять) дней до предполагаемой даты расторжения.

7.5. Заказчик, полностью оплативший выполненные работы (оказанные услуги) по техническому обслуживанию и ремонту внутридомового газового оборудования, выполненных Исполнителем по заключенному с ним договору о техническом обслуживании и ремонте внутридомового газового оборудования вправе расторгнуть такой договор в одностороннем порядке в случаях расторжения договора поставки газа, или прекращения обязанности Заказчика по содержанию внутридомового газового оборудования многоквартирного дома.

7.6. К настоящему Договору прилагается:

– Приложение № 1 - Перечень услуг и работ, выполняемых при техническом обслуживании внутридомового газового оборудования.

– Приложение № 2а - Стоимость работ по техническому обслуживанию газоиспользующего оборудования в многоквартирном жилом фонде.

- Приложение № 2б - Стоимость работ по Техническому обслуживанию внутридомового газового оборудования многоквартирных домов.

– Приложение № 3 - Перечень жилого фонда, находящегося в управлении Заказчика, передаваемого для технического обслуживания внутридомового газового оборудования.

Приложение № 4 - График работ.

8. Адреса, банковские реквизиты и подписи сторон

<u>Заказчик</u>	<u>Исполнитель:</u>
_____	Филиал ООО «Газпром газораспределение _____» в
Юридический адрес:	_____
_____	Адрес: _____
Почтовый адрес:	_____
_____	Приемн. _____, бух: _____,
ИНН:	ПДО: _____
_____	ИНН _____ КПП _____
ОГРН:	_____
_____	<u>Получатель денежных средств</u>
Расчетный счет:	ООО «Газпром газораспределение
_____	Ульяновск»
Кор.счет:	432071, г.Ульяновск, ул. Гагарина, 30
_____	ИНН 7303022447 КПП 732501001
	р/с 40702810869020108592

Контактный телефон: _____

Ульяновское Отделение № 8588 ПАО
Сбербанк
К/с 30101810000000000602 БИК
047308602

Председатель

Директор филиала ООО «Газпром
газораспределение _____» в

_____/_____/_____/_____

Перечень работ при техническом обслуживании внутридомового газового оборудования:

- оповещение собственников (пользователей) помещений в жилом многоквартирном здании о предстоящих работах по техническому обслуживанию ВДГО;
- приостановление подачи газа на период проведения работ по техническому обслуживанию ВДГО;
- проверка технического состояния электроизолирующих соединений в составе ВДГО (при наличии), а также отсутствия на газопроводах электрического потенциала;
- проверка соответствия установки газового оборудования, прокладки газопроводов и помещения нормативным требованиям, наличие свободного доступа к газопроводу, газоиспользующему оборудованию и отключающим устройствам;
- проверка наличия тяги в дымовых и вентиляционных каналах, наличия вентиляционных решеток и очистных карманов, состояния соединительных труб газового оборудования с дымовым каналом, проверяют последние по дате исполнения акты проверки исправности дымовых и вентиляционных каналов (при наличии);
- проверка соблюдения расстояний от газопровода открытой прокладки до источников огня, радиаторов системы отопления, нагревательных приборов;
- - проверку соответствия прокладки газопроводов нормативным требованиям и проектной документации (визуальный осмотр);
- - проверку свободного доступа к открыто проложенным газопроводам;
- проверка состояния окраски труб и крепления газопроводов;
- проверка наличия и состояния футляров в местах прокладки газопроводов через наружные и внутренние конструкции зданий;
- проверку герметичности всех резьбовых и сварных стыков на газопроводах методом контрольной опрессовки воздухом с избыточным давлением, равным 0.005 МПа в течение 5 мин (падение давления воздуха за время проведения опрессовки не должно превышать 0.0002 МПа);
- устранение всех обнаруженных утечек газа;
- проверка работоспособности кранов, установленных на газопроводах перед газовыми приборами;
- проверка целостности конструкции и изоляции оголовка дымохода и ветканалов;
- наличие и исправность сигнализатора загазованности газа, электромагнитного клапана в местах общего пользования;
- проведение инструктажа по правилам безопасного пользования газом при удовлетворении коммунально-бытовых нужд, с выдачей инструкции по безопасному пользованию газом в быту;

– выполнение технического обслуживания ВДГО/ВКГО отражается в ведомости на выполнение технического обслуживания внутридомового и (или) внутриквартирного газового оборудования и снятия показаний приборов учета газа в домовладениях и квартирах многоквартирных домов и в абонентской книжке с указанием ФИО, подписи исполнителя работ и даты проведения работ.

Перечень работ по техническому обслуживанию газового оборудования:

Прибор учета газа:

- проверка соответствия монтажа прибора учета газа нормативно-технической, заводской и проектной документации, наличие свободного доступа к прибору учета;
- проверка герметичности всех соединений с помощью мыльной эмульсией, устранение всех обнаруженных утечек;
- отсутствие байпасной линии прибора учета газа;
- проверка соответствия предела измерений счетчика газа минимальному и максимальному газопотреблению установленного газопотребляющего оборудования (минимальный - потребление на минимальном режиме однойгазопотребляющей установки наименьшей мощности, максимальный - суммарное максимальное потребление всех установок);
- проверка соответствия пломб госповерителя и завода-изготовителя, соответствие оттиска;
- проверка поверительного клейма на пломбе - оттиску! в паспортах на счетчик газа, а также соответствие формы и содержания оттиска требованиям «Порядка проведения поверки средств измерений, требования к знаку поверки и содержанию свидетельства о поверке» (утвержден приказом Минпромторга РФ от 02.07,2015 №1815);
- проверка отсутствия механических повреждений, вмятин, сколов, трещин, отверстий, целостность вальцовочного соединения на корпусе счетчика газа, крышке и цифровых колесах счетного механизма, и других элементов счетчика газа;

Сигнализатор загазованности:

- внешний осмотр сигнализатора и надежность крепления датчика в предполагаемой зоне загазованности;
- проверка отсутствия потенциала на газопроводе и газовом приборе;
- проверка соответствия монтажа прибора нормативно-технической, заводской и проектной документации, наличие свободного доступа;

- проверка соединений клапана отсекающего на герметичность с помощью прибора или мыльной эмульсии;
- проведение инструктажа по правилам безопасного пользования газом при удовлетворении коммунально-бытовых нужд;

Газовая плита:

- проверка нормативного срока эксплуатации газового оборудования;
- проверка отсутствия потенциала на газопроводе и газовом приборе;
- проверка соответствия установки газовой плиты, прокладки газопроводов и помещения нормативным требованиям, наличие свободного доступа к газопроводу, газоиспользующему оборудованию и отключающим устройствам;
- проверка наличия тяги в вентиляционных каналах;
- проверка герметичности всех соединений с помощью мыльной эмульсией, устранение все обнаруженные утечки;
- осмотр газовой плиты и проверка работоспособности;
- регулировка горения газа на горелках;
- проверка надежности креплений стола к корпусу плиты, сохранность всех ручек кранов и их работоспособность, отсутствие механических повреждений решетки стола, исправность духового шкафа;
- на плитах повышенной комфортности проверка автоматического зажигания горелок, вращение вертела и работоспособность предохранительного устройства, прекращающего подачу газа в горелку при погасании пламени;
- проведение инструктажа по правилам безопасного пользования газом при удовлетворении коммунально-бытовых нужд;

Проточный газовый водонагреватель:

- проверка нормативного срока эксплуатации газового оборудования;
- проверка отсутствия потенциала на газопроводе и газовом приборе;
- проверка соответствия установки водонагревателя, прокладки газопроводов и помещения нормативным требованиям, наличия свободного доступа к газопроводу, газоиспользующему оборудованию и отключающим устройствам;
- проверка наличия тяги в дымовых и вентиляционных каналах, наличия вентиляционных решеток и очистных карманов, состояния соединительных труб водонагревателя с дымовым каналом;
- проверка герметичности соединений от крана на опуске до крана водонагревателя мыльной эмульсией, устранение обнаруженных утечек;
- проверка плавности вращения газовых кранов;
- проверка работоспособности вентиля холодной воды, плотность водоподводящих коммуникаций при закрытых кранах водоразбора;
- очистка горелок и теплообменника от загрязнений;

- проверка состояния мембраны, фильтра и других деталей;
- проверка и очистка электродов розжига, датчика пламени;
- регулировка горения газа на всех режимах работы;
- проверка работы водонагревателя и автоматики безопасности;
- проведение инструктажа по правилам безопасного пользования газом при удовлетворении коммунально-бытовых нужд;

Ёмкостной газовый водонагреватель и отопительный водогрейный котел:

- проверка нормативного срока эксплуатации газового оборудования;
- проверка отсутствия потенциала на газопроводе и газовом приборе;
- проверка соответствия установки котла, прокладки газопроводов и помещения нормативным требованиям, наличие свободного доступа к газопроводу, газовому оборудованию и отключающим устройствам;
- проверка наличия тяги в дымовых и вентиляционных каналах, наличия вентиляционных решеток и очистных карманов, состояние соединительных труб котла с дымовым каналом;
- проверка плавности вращения газовых кранов водонагревателя и на опуске;
- проверка герметичности соединений от крана на опуске водонагревателя до сопла мыльной эмульсией, устранение обнаруженных утечек;
- проверка работоспособности вентиля холодной воды, плотность водоподводящих коммуникаций при закрытых кранах водоразбора;
- проверка давления воды на входе (не менее 1 Бар);
- регулировка горения газа на всех режимах работы;
- очистка горелок от загрязнений;
- проверка работы автоматики безопасности;
- проведение инструктажа по правилам безопасного пользования газом при удовлетворении коммунально-бытовых нужд.

Двухконтурный газовый котел импортного производства:

- проверка нормативного срока эксплуатации газового оборудования;
- проверка отсутствия потенциала на газопроводе и газовом приборе;
- проверка наличия тяги в дымовых и вентиляционных каналах, наличия вентиляционных решеток и очистных карманов, состояние соединительных труб котла с дымовым каналом;
- проверка герметичности соединений от крана на опуске водонагревателя до газового клапана мыльной эмульсией, устранение обнаруженных утечек;
- очистка горелок и проверка состояния форсунок;
- визуальный осмотр вентилятора и пневмореле;

- визуальный осмотр первичного и вторичного теплообменника;
- проверка и очистка электродов розжига, датчика пламени;
- проверка фильтра теплоносителя системы отопления, датчика протока, перепускного и предохранительного клапана;
- проверка давление воздуха в расширительном баке;
- проверка работы котла и автоматики безопасности, модуляции, закрытие органов управления после погасания пламени;
- проведение инструктажа по правилам безопасного пользования газом при удовлетворении коммунально-бытовых нужд.

Варочная панель:

- проверка соответствия установки варочной панели в помещении нормативным требованиям, состояния окраски и креплений газопровода, наличия и целостности футляров в местах прокладки газопроводов через наружные и внутренние конструкции зданий;
- проверка отсутствия потенциала на газопроводе и газовом приборе;
- проверка наличия свободного доступа;
- проверка наличия тяги в вентиляционном канале;
- проверка плавности и легкости вращения кранов варочной панели и на опуске;
- проверка надежности фиксирования кранов в положение "закрыто" и "малое пламя" (при наличии). При необходимости разборка, очистка от смазки и смазка кранов;
- проверка герметичности соединений от крана на опуске до кранов варочной панели, при необходимости устранение утечки газа;
- регулировка горения газа на всех режимах работы варочной панели;
- при необходимости чистка горелки (жиклеров);
- проверка автоматики зажигания горелок и работоспособности предохранительного устройства, автоматически отключающего подачу газа при отклонении контролируемых параметров за допустимые пределы;
- проведение инструктажа по правилам безопасного пользования газом при удовлетворении коммунально-бытовых нужд.

Духовой шкаф:

- проверка соответствия установки духового шкафа в помещении нормативным требованиям, состояния окраски и креплений газопровода;
- проверка отсутствия потенциала на газопроводе и газовом приборе;
- наличия и целостности футляров в местах прокладки газопроводов через наружные и внутренние конструкции зданий; наличия свободного доступа;
- проверка наличия тяги в вентиляционном канале;
- измерение давления газа перед духовым шкафом;

- проверка исправности духового шкафа, плотности закрытия дверцы, вращения вертела;
- проверка плавности и легкости вращения кранов духового шкафа и на опуске;
- проверка надежности фиксирования кранов духового шкафа и на опуске. При необходимости разборка, очистка от смазки и смазка кранов;
- проверка герметичности соединений от крана на опуске до кранов духового шкафа с помощью прибора. При необходимости устранение утечки газа;
- регулировка горения газа на всех режимах работы духового шкафа;
- проверка автоматики зажигания горелок и работоспособность предохранительного устройства;
- проведение инструктажа по правилам безопасного пользования газом при удовлетворении коммунально-бытовых нужд;

Газовое оборудование индивидуальной бани (теплицы, печи):

- проверка соответствия установки газового оборудования проектной документации;
- проверка отсутствия потенциала на газопроводе и газовом приборе;
- проверка наличия свободного доступа к газовому оборудованию;
- проверка целостности и укомплектованности газового оборудования;
- проверка наличия тяги в дымоходе и вентиляционных каналах, наличия притока воздуха для сжигания газа;
- проверка состояния дымоотвода;
- проверка надежности крепления газового оборудования;
- проверка плавности и легкости вращения крана газового оборудования и крана на опуске, надежности фиксирования их в положении "закрыто"; разборка, смазка и сборка кранов, не обеспечивающих герметичность и плавность хода;
- очистка прерывателя тяги, горелки от сажи и других загрязнений;
- проверка герметичности разъемных соединений прибором или пенообразующим раствором;
- проверка работоспособности, наладка и регулировка автоматики газового оборудования, в том числе работоспособности предохранительного устройства, автоматически отключающего подачу газа при отклонении контролируемых параметров за допустимые пределы;
- регулировка процесса сжигания газа на всех режимах работы газового оборудования;
- проведение инструктажа по правилам безопасного пользования газом при удовлетворении коммунально-бытовых нужд.